

## Fregadero Quadra EVO

fregaderos

Código: 1257 850



### CARACTERÍSTICAS

#### CUBETA PROFUNDA

Fregaderos que alcanzan una profundidad importante, más de 20 cm, gracias a la tecnología de producción avanzada, que ofrecen gran capacidad y practicidad en todas las operaciones de lavado.

#### CUBETA QUADRA - RADIO 0

Las cubetas cuadradas de Foster tienen los bordes verticales perfectamente cuadrados.

#### DESAGÜE 3,5" BASKET

Desagüe grande de 3,5" equipado con el práctico tapón cestillo que impide el flujo de las partes sólidas en la alcantarilla.

#### FONDO ESTAMPADO

#### FREGADEROS DE ESPESOR

Acero 1 mm de espesor. Un espesor importante que garantiza máxima robustez para los fregaderos que no conocen las señales del envejecimiento.

#### REBOSADERO PERIMETRAL

El rebosadero es una seguridad siempre presente en los fregaderos Foster que impide el desbordamiento del agua de la cubeta en caso de olvido. La solución del desagüe perimetral mejora la estética gracias a la forma cuadrada y esencial.

### DETALLES

Borde Instalación

Bajo la encimera

Material Acero inoxidable AISI 304

---

Acabado Foster cepillado

---

Texture Cepillado en la línea

---

Base 90 cm

---

Dimensiones 780 x 470 mm

---

Medida de la cubeta 740x430 mm

---

Anchura 78 cm

---

Hueco de encastre Ver hoja de datos técnicos

---

Número de cubetas 1 cubeta

---

Orificios Monomando Ningún orificio de serie

---

Escurreidor No

---

Desagüe Desagüe 3.5 "

---

Dotaciones estándar Soportes de fijación, desagüe, rebosadero y sifón, Caja de embalaje

---

Notas:

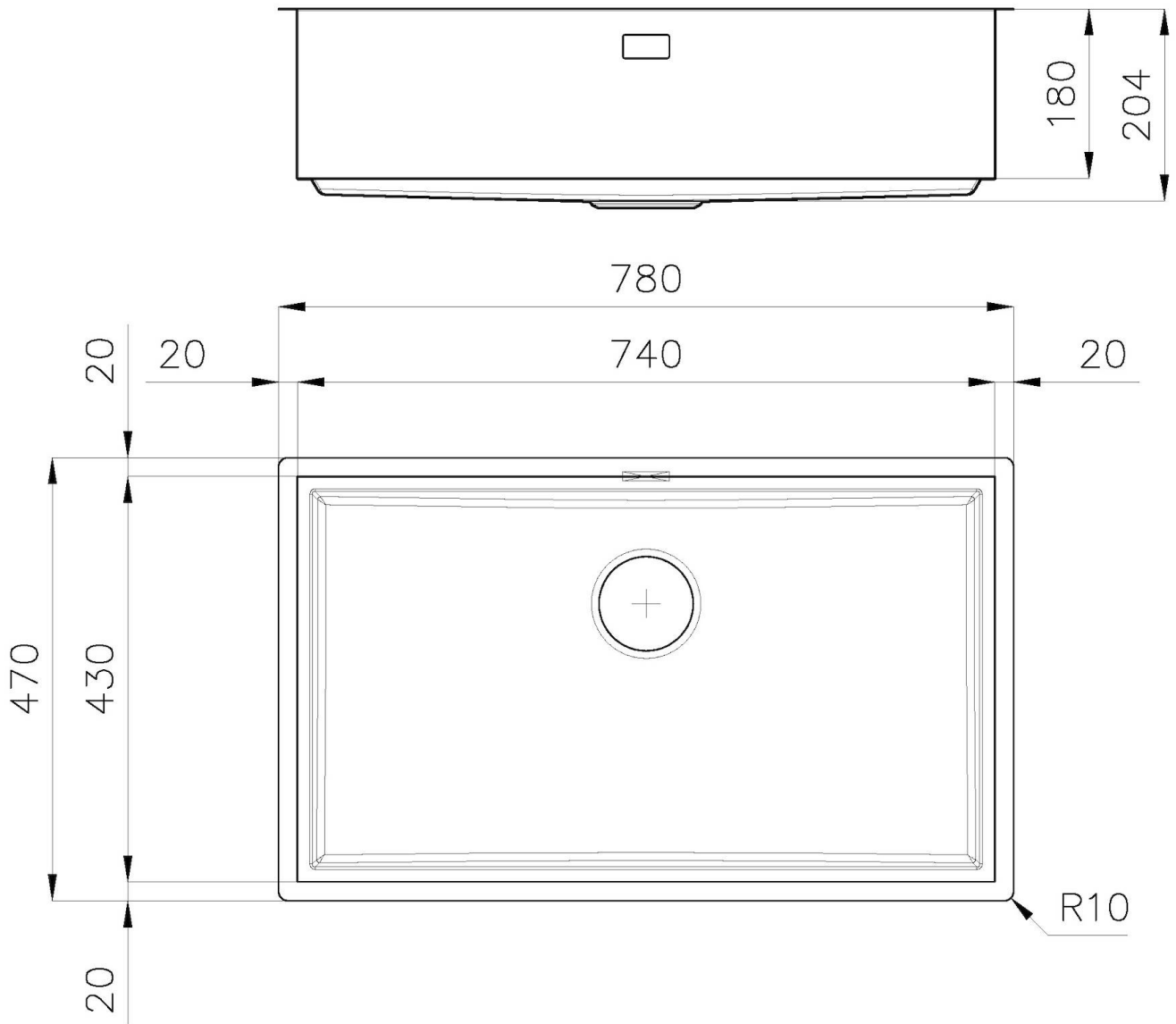
---

## EN DOTACIÓN

1 x Rejilla Black 8100 614  
1 x Rejilla Black 8100 615

## DIBUJOS TÉCNICOS

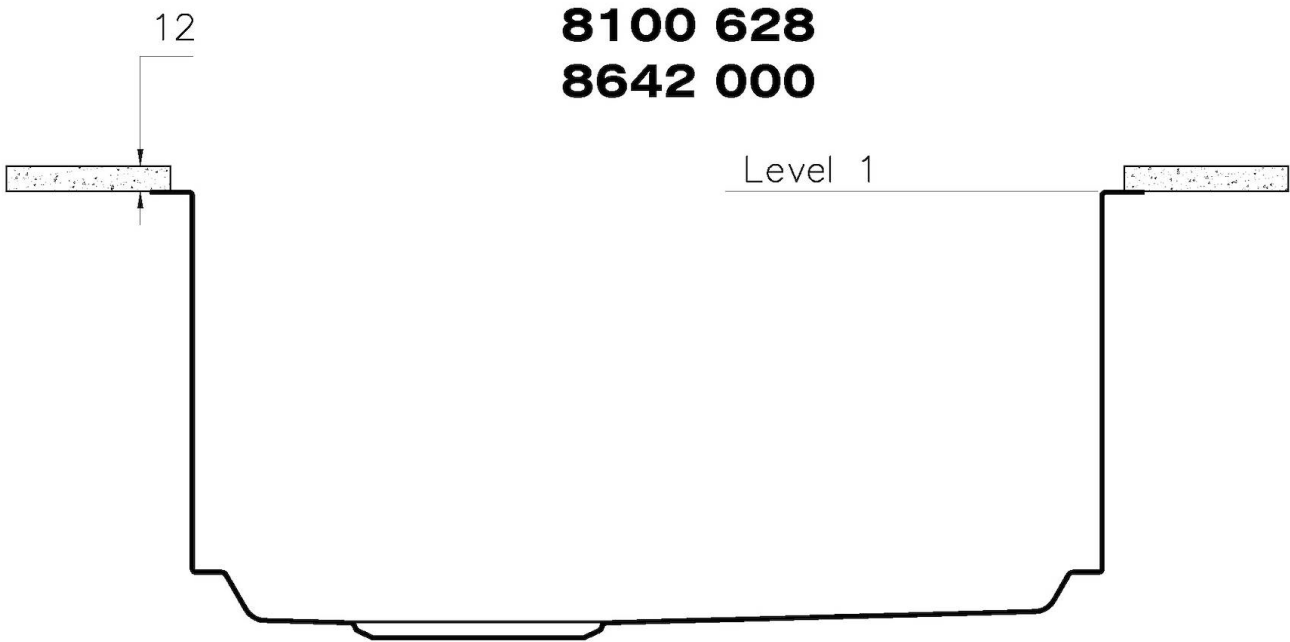
**1257/85-**



## QUADRA EVO Livelli accessori / Level accessories SOTTOTOP / UNDERMOUNT

### LEVEL 1:

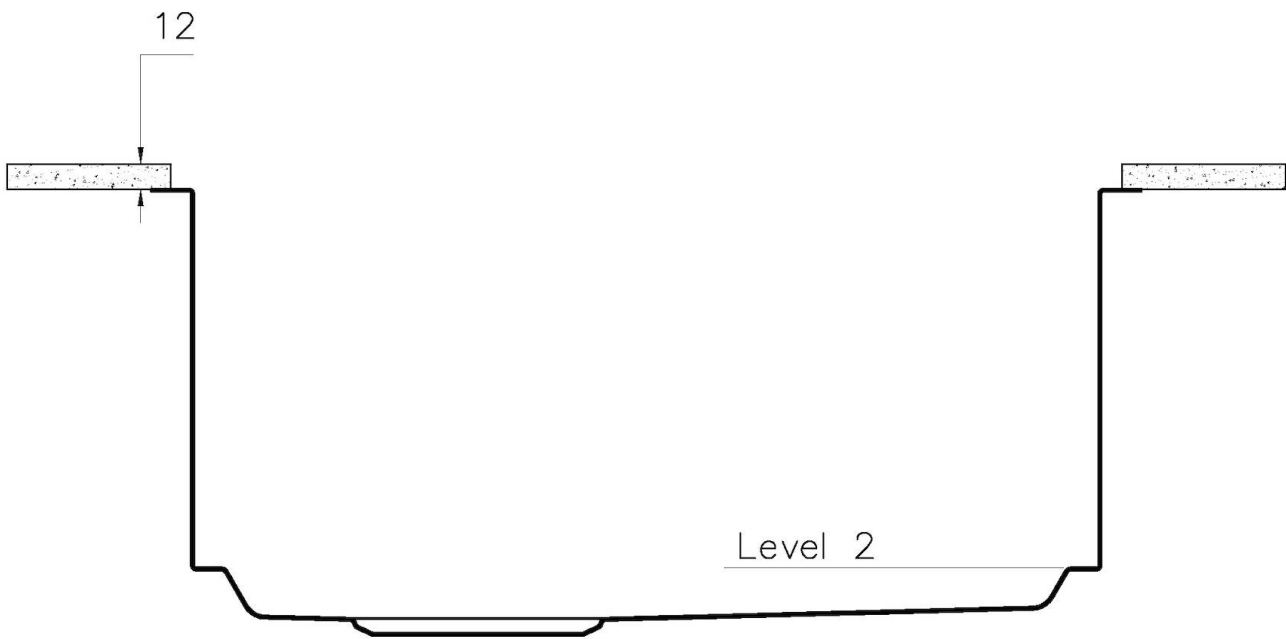
**8100 615**  
**8100 614**  
**8100 037**  
**8100 620**  
**8100 621**  
**8100 622**  
**8100 628**  
**8642 000**



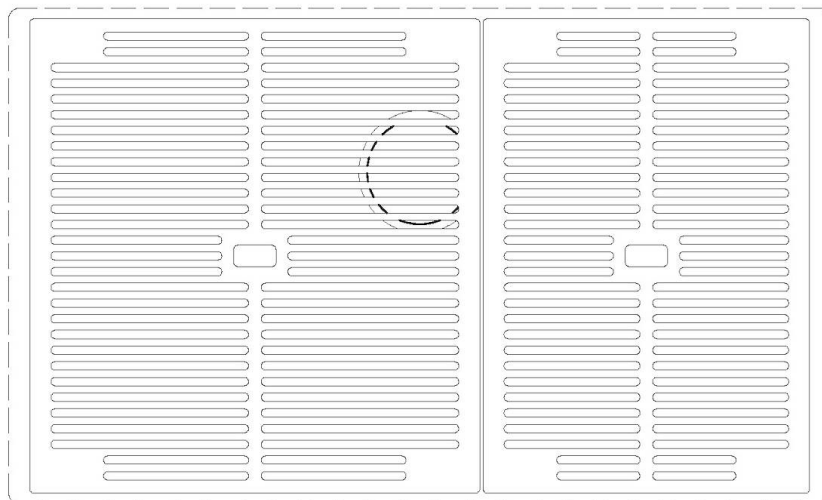
## QUADRA EVO Livelli accessori / Level accessories SOTTOTOP / UNDERMOUNT

**LEVEL 2:**

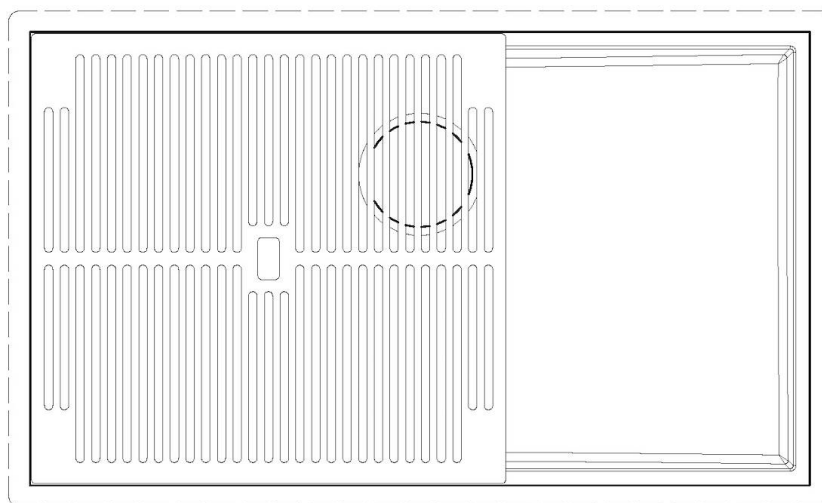
**8100 615**



**1257/85-**



8100 615 + 8100 614  
POSIZIONATE A FILO VASCA / EDGE POSITIONING

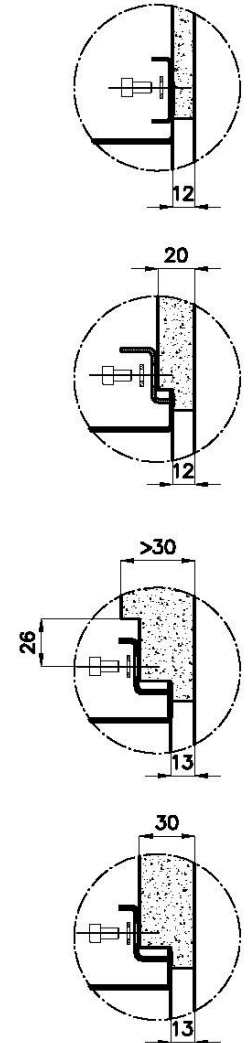
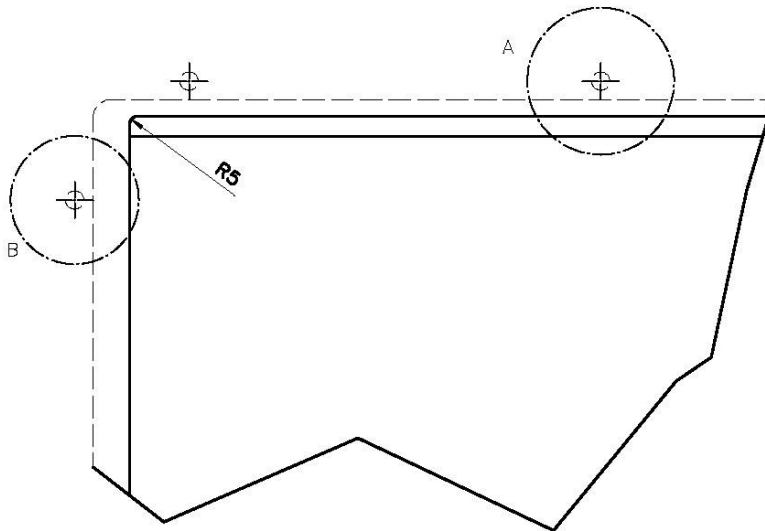


8100 615  
POSIZIONATA SUL FONDO / BOTTOM POSITIONING

## Sottotop/Undermount

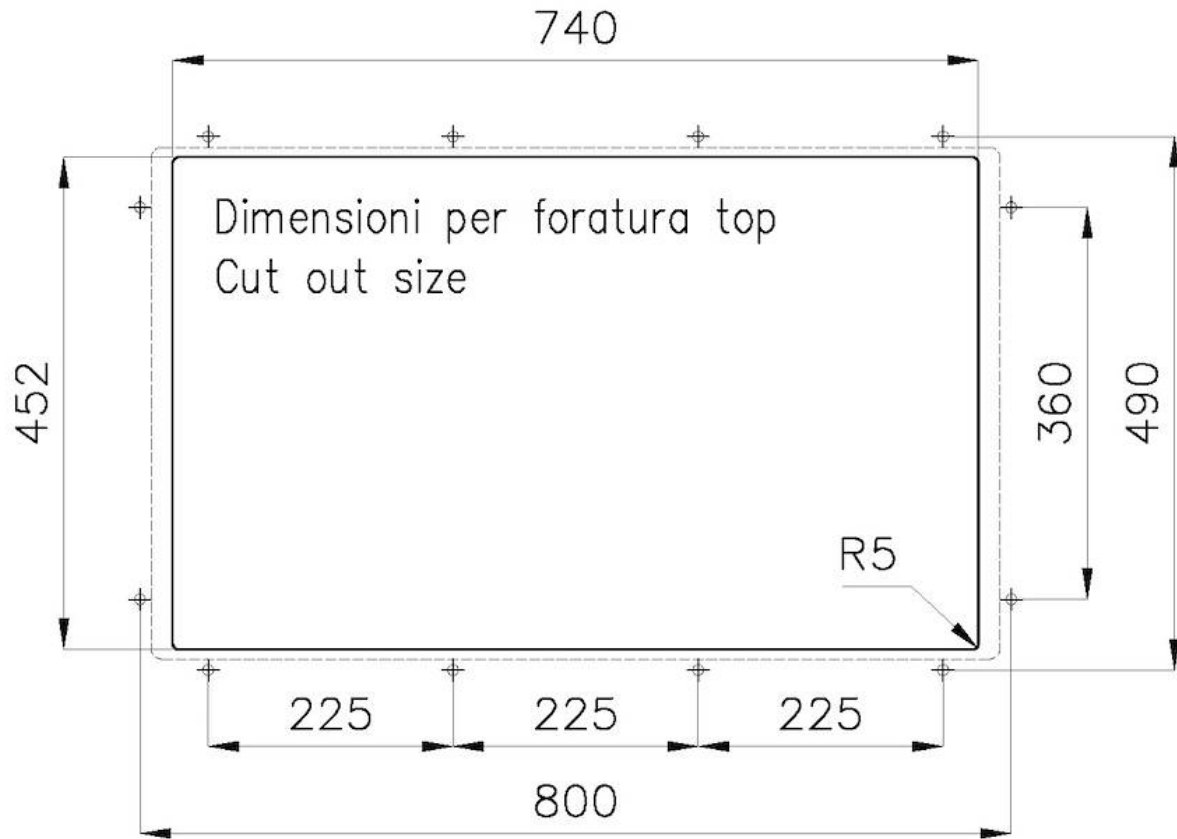


B-B:  
 Dettaglio installazione e sistema di fissaggio  
 Installation detail and fixing system



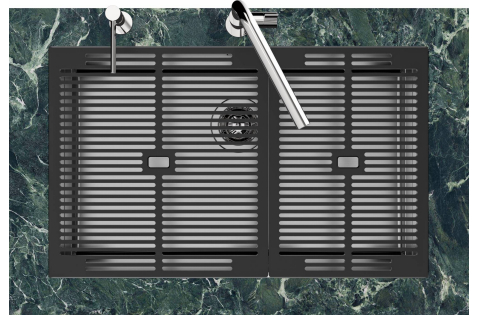
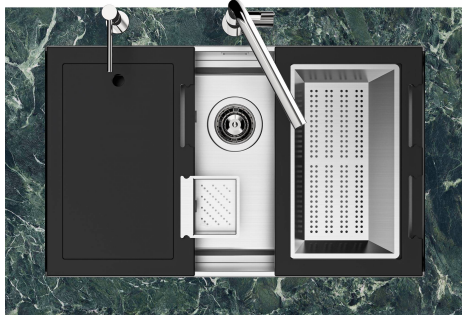
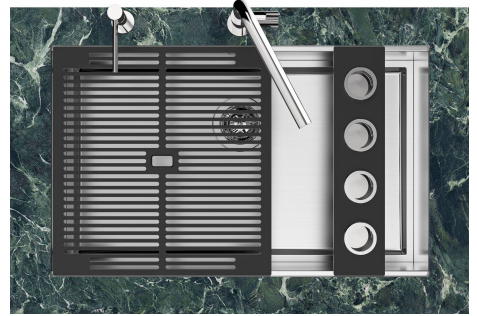
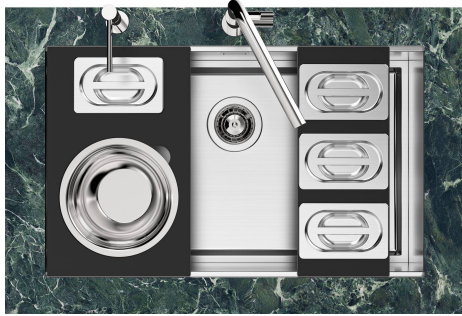
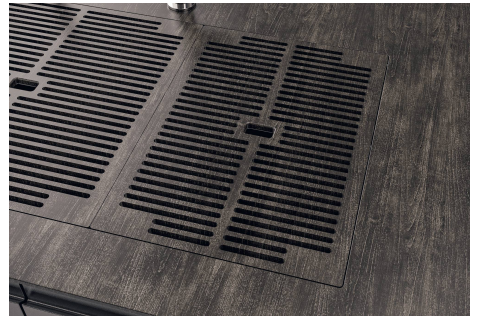
A-A:  
 Dettaglio installazione positive reveal e sistema di fissaggio  
 Installation detail with positive reveal and fixing system

1257/85-





## GALERÍA



## EL PAQUETE INCLUYE



**Rejilla Black**  
8100 615



**Rejilla Black**  
8100 614

## ACCESORIOS OPCIONALES



**Cesta portaplatos inox**  
8100 303



**Cubeta blanca**  
8153 100



**Bandeja perforada inox**  
8151 001



**Bandeja perforada inox**  
8151 000



**Bandeja perforada inox PVD  
Copper**  
8151 008



**Bandeja perforada inox PVD Gold**  
8151 009



**Bandeja perforada inox PVD Gun  
Metal**  
8151 006



**Conjunto de 3 bandejas**  
8100 622



**Conjunto de 3 porta-botellas**  
8100 621



**Conjunto de 4 porta-especias**  
8100 620



**Kit Black**  
8100 037



**Kit multi-cuenco**  
8100 628



**Kit rallador con soporte para anillo  
y bandeja de recogida de alimentos**

8159 101



**Sujetador de cuchillo**

8100 030

\* sólo en combinación con el accesorio  
8100 621



**Tabla de corte de madera nogal**

8642 000

## RESIDUOS AUTOMÁTICOS OPCIONALES



**Desagüe automático PM**

8407 113



**Desagüe automático Space Light  
PL**

8407 117



**Desagüe automático Space Push  
PP**

8407 116



**Desagüe automático Space PA**

8407 108